

Emmaljunga®

Руководство пользователя к:

Instrukcja obsługi dla modeli:

Duo Combi / 3-в-1
Classic, Edge, Smart и Sport

Duo Combi / 3-w-1
Classic, Edge, Smart i Sport

ВАЖНАЯ ИНФОРМАЦИЯ – СОХРАНИТЕ ДЛЯ СПРАВОК В ДАЛЬНЕЙШЕМ
Пренебрежение данными указаниями может привести к травме ребенка. Тщательно изучите Руководство до того, как начать пользоваться изделием.

Данное изделие отвечает требованиям EN 1888:2005.

ZAWIERA WAŻNE INFORMACJE – ZACHOWAĆ DO WGLĄDU
W razie niestosowania się do niniejszej instrukcji dziecko może ulec wypadkowi.

Niniejszy produkt spełnia wymagania EN 1888:2005.

Содержание

Раздел	
Содержимое упаковки	3
Оригинальные аксессуары Emmaljunga	3
Составные части коляски	4-5
Важные сведения по безопасности	6-7
Сборка люльки	8-9
Как пользоваться люлькой	10-11
Сборка шасси (Classic)	12-13
Как пользоваться шасси	13-14
Сборка и эксплуатация шасси (Sport)	15-16
Сборка и эксплуатация прогулочного блока	19
Текущее обслуживание и уход	24-25

Содержимое упаковки

Duo Combi

Sport, Classic и Smart

- 1 шт. прогулочное сиденье с 5-точечным ремнем безопасности
- 1 компл. наплечные подушечки под ремень (кроме Smart)
- 1 шт. складываемое шасси с корзиной для покупок
- 4 шт. колеса
- 1 шт. дождевик (кроме Smart)
- 1 шт. руководство пользователя
- 1 шт. матрасик
- 1 шт. оголовье Hi Pro (кроме Smart)
- 1 шт. люлька
- 1 шт. чехол прогулочного сиденья
- 1 шт. съемная внутренняя обивка
- 1 шт. верх-капюшон
- 1 шт. чехол подставки для ножек
- 1 шт. муфта-фартук для ножек (кроме Smart)
- 1 шт. бампер
- 1 шт. фартук от ветра для люльки (Smart: муфта-фартук для ножек, применимая и для люльки, и для прогулочного сиденья)

Sport

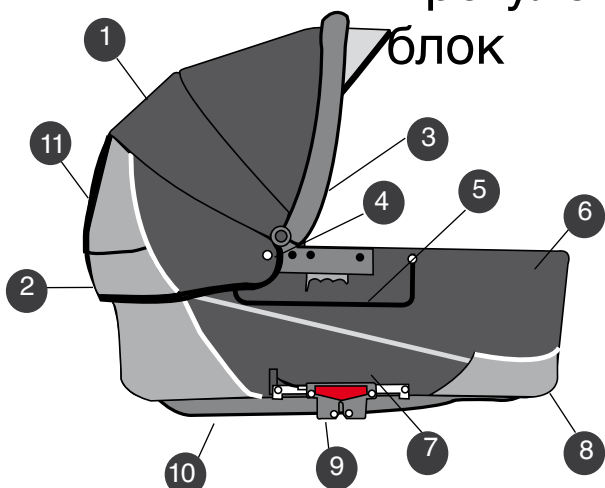
- 1 шт. прогулочное сиденье с 5-точечным ремнем безопасности
- 1 компл. наплечные подушечки под ремень
- 1 шт. складываемое шасси с корзиной для покупок
- 1 шт. руководство пользователя
- 1 шт. верх-капюшон
- 1 шт. чехол прогулочного сиденья
- 1 шт. чехол подставки для ножек
- 1 шт. муфта-фартук для ножек
- 1 шт. фартук от ветра
- 1 шт. бампер
- 4 шт. колеса
- 1 шт. дождевик

Оригинальные аксессуары от Emmaljunga

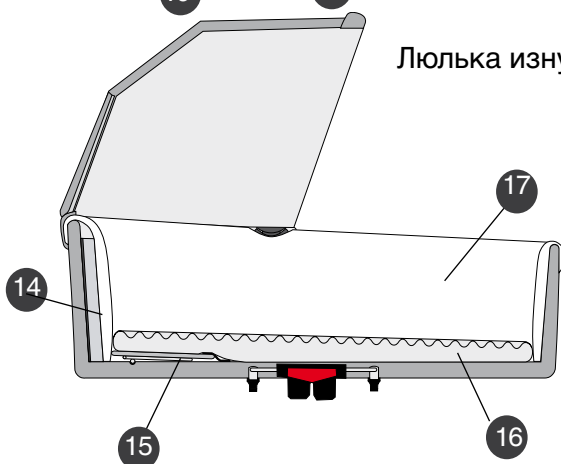
Только оригинальные аксессуары от Emmaljunga обеспечат Вашему ребенку максимальную безопасность и комфорт. В каталоге и у наших авторизованных дилеров Вы найдете сведения о том, какие именно аксессуары подойдут для Вашей коляски.

Составные части коляски

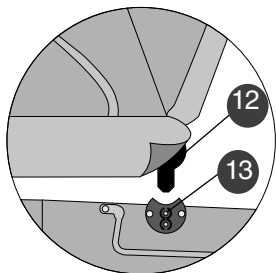
Прогулочный блок



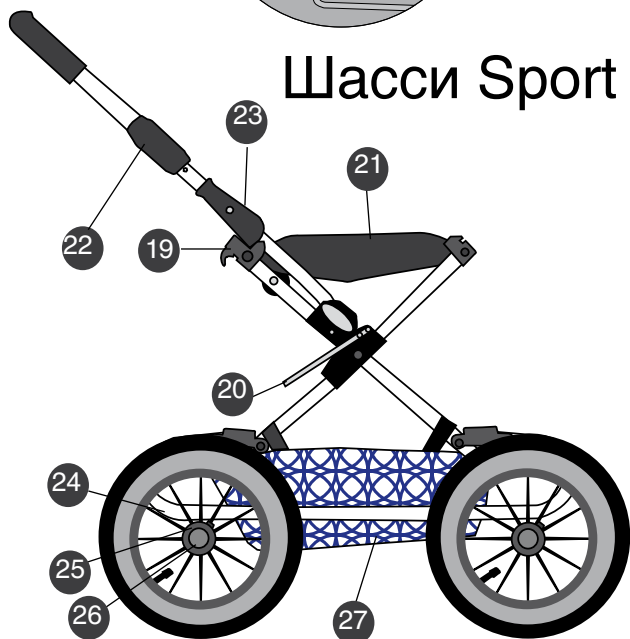
Люлька изнутри



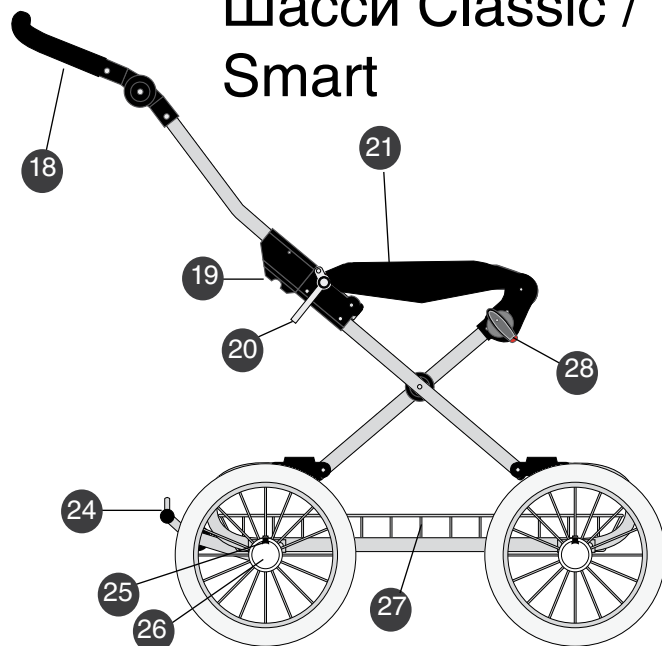
Замок капюшона



Шасси Sport



Шасси Classic / Smart



Люлька

1. верх-капюшон
2. задник
3. кнопка пристегивания чехла
4. кнопка пристегивания задника
5. ручка для переноски
6. фартук от ветра
7. карман
8. рычаг вентиляции (кроме Smart)
9. крепление Easy Fix
10. ползья-качалки (кроме Smart)
11. вентиляционное отверстие (у ряда моделей)
12. замок-крепление капюшона
13. палец замка капюшона
14. оголовье Hi Pro (кроме Smart)
15. спинка
16. матрас
17. внутренняя обивка

Шасси

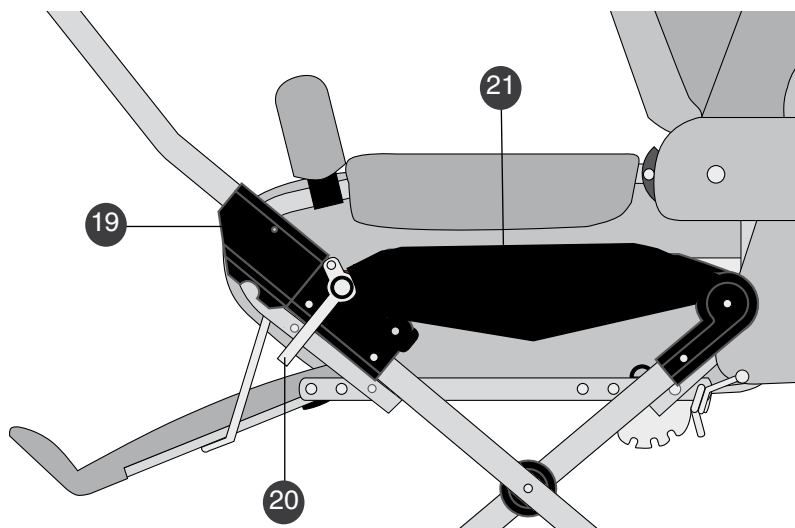
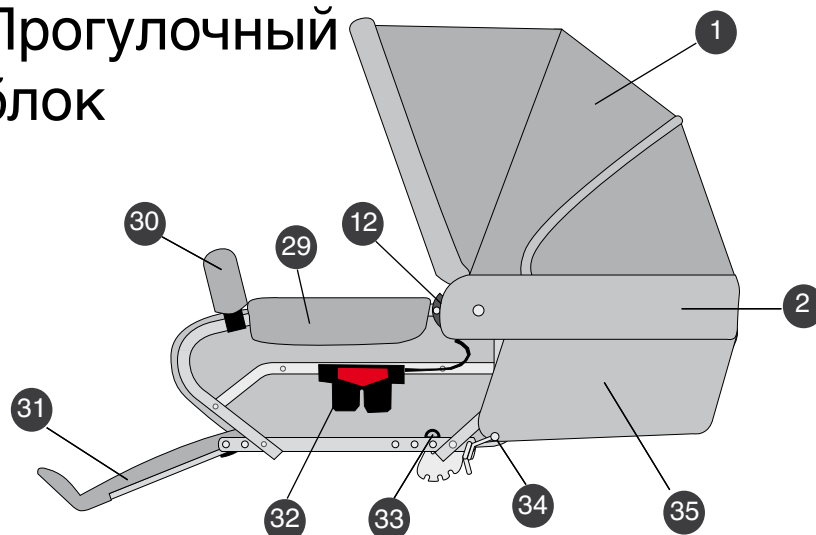
18. регулируемая ручка
19. замок-предохранитель на шасси
20. скоба-предохранитель
21. чехол-обивка крепления Easy Fix
22. телескопическая ручка
23. перекидная ручка
24. тормоз
25. фиксатор, крышка ступицы
26. крышка ступицы колеса
27. корзина для покупок
28. E.A.S.T. – регулируемая подвеска (кроме Smart)
(Emmaljunga Adjustable Suspension Technology)

Составные части коляски

Прогулочный блок

- 29. подлокотник
- 30. бампер с защитным чехлом
- 32. подставка для ножек
- 33. крепление Easy Fix
- 34. полукольцо
- 35. фиксатор спинки
- 36. чехол капюшона (кроме Smart)

Прогулочный блок



Механизмы-предохранители и крепления

- 19. замок-предохранитель на шасси (основной замок безопасности)
- 20. скоба-предохранитель (вспомогательный замок безопасности)
- 21. крепление Easy Fix в чехле

- 37. 5-точечный ремень безопасности
- 38. спинка
- 39. ремень, предохраняющий от проскальзывания под бампер /защитный поручень



Важные сведения по безопасности

Прочтите все пункты **ОСТОРОЖНО** и **ВАЖНО** до первого применения коляски. Сохраните Руководство для обращения за справками в дальнейшем.

ОСТОРОЖНО: Сведения, касающиеся безопасности ребенка.

ВАЖНО: Меры (включая инструкции) по облегчению обслуживания и ухода за изделием.

• • • ОСТОРОЖНО • • •

Несоблюдение инструкций может повлечь за собой травму ребенка и/или повреждение коляски.

ОСТОРОЖНО! Не оставляйте ребенка/детей без надзора!

ОСТОРОЖНО! Перед выездом убедитесь, что все замки-предохранители надежно закрыты!

ОСТОРОЖНО! Как только ребенок научится самостоятельно сидеть, пристегивайте его ремнем безопасности.

ОСТОРОЖНО! Проголочный блок не рассчитан на детей младше 6 месяцев.

ОСТОРОЖНО! Любые предметы, повешенные на ручку коляски, ухудшают ее стабильность.

ОСТОРОЖНО! Везти коляску недопустимо на (роликовых) коньках/на бегу.

ОСТОРОЖНО! Пользуйтесь ремнем между ножек одновременно с поясным.

ОСТОРОЖНО! Перед выездом убедитесь, что люлька или прогулочный блок надежно закреплены.

ОСТОРОЖНО! При использовании переноски всегда закрепляйте ее в полукольца коляски. Убедитесь также, что переносные ручки прочно закреплены. Переносные ручки жесткой переноски должны находиться внутри миникапюшона переноски.

ОСТОРОЖНО! Не пользуйтесь аксессуарами или запчастями, не одобренными изготовителем.

ОСТОРОЖНО! В люльке пользуйтесь матрасами толщиной макс. 25 мм.

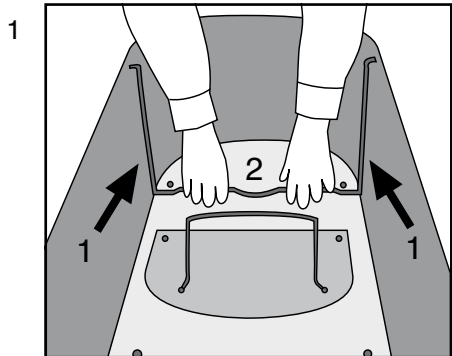
- Люлька предназначена для перевозки ребенка в возрасте от 0 до 9 месяцев. На днище люльки имеются точки прикрепления для ремня, отвечающего требованиям BS 6684.
- Проголочный блок предназначен для перевозки ребенка старше 6 месяцев с максимальным весом 15 кг.
- Всегда пристегивайте ребенка/детей ремнем безопасности.
- Безопасность ребенка – Ваша ответственность!
- Меры и инструкции по безопасности, приводимые в настоящем Руководстве, не охватывают всех возможных случаев и ситуаций. Само собой, что здравый смысл, обычная предусмотрительность и заботливая осторожность – это факторы, которые невозможно встроить в коляску. Их обеспечивает тот, кто отвечает за коляску и пользуется ею.

Важные сведения по безопасности

продолжение с предыдущей страницы

- ВАЖНО, чтобы все, кто пользуется коляской и аксессуарами, разобрались в инструкциях. Обязательно расскажите и покажите любому, кто будет пользоваться коляской и аксессуарами, как с ними обращаться, даже если речь идет об очень кратком времени пользования.
- Если Вам что-то недостаточно ясно и нужны дополнительные разъяснения, наш авторизованный дилер всегда к Вашим услугам.
- Расстояние между поверхностью уложенного матраца и краем люльки, и вообще в пределах 300 мм от точек прикрепления ремня, не должно быть менее 150 мм. Используйте в люльке только матрацы толщиной макс. 5 мм.
- Прогулочный блок и люльку недопустимо использовать в качестве детского автокресла.
- Прогулочный блок предназначен для детей старше 6 месяцев. Доукомплектованная переноской (оригинальный аксессуар), коляска может использоваться с момента рождения ребенка.
- Коляска предназначена только для перевозки ребенка. Не используйте коляску в качестве детской кровати.
- Коляска должна храниться вне досягаемости для детей. Не позволяйте им играть в/с ней.
- Не оставляйте коляску с ребенком, не поставив ее на тормоз.
- Коляска должна быть на тормозе, когда Вы вынимаете ребенка из коляски/кладете его в нее.
- Никогда не паркуйте коляску на верху холма/горки.
- Пользуйтесь только оригинальным ремнем безопасности от Emmaljunga.
- Перегруз, неправильно разложенное шасси или применение не одобренного изготовителем коляски аксессуара может повлечь за собой травму ребенка/детей и/или повреждение коляски.
- Не оставляйте коляску в небезопасных местах – даже пустую.
- Не вешайте ничего на ручку коляски, так как это ухудшает ее устойчивость.
- Не кладите ничего на капюшон коляски.
- Корзина для покупок рассчитана на 5 кг. Не перегружайте корзину. Это ухудшает устойчивость коляски.
- Убедитесь, что предметы, положенные в корзину, не могут попасть между спицами колес.
- Для пневмоколес – убедитесь, что ниппели надежно закрыты.
- Использование запчастей не от Emmaljunga может повлечь за собой угрозу безопасности ребенка.
- Следуйте инструкциям по текущему обслуживанию и уходу за коляской.

Сборка люльки

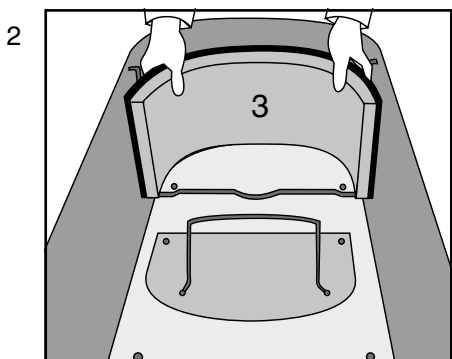


Сборка люльки

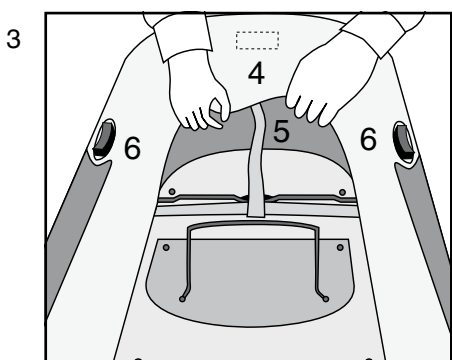
- Снимите пластиковую упаковку с матраса, чехла, оголовья и внутренней обивки. Прижмите металлические опоры (1) к днищу (2). Пластина в днище пластмассовая (в Smart - деревянная).

ОСТОРОЖНО

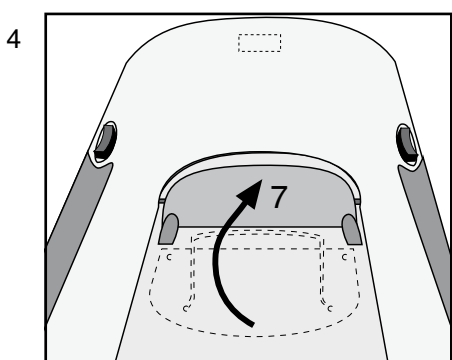
- Опасность удушья. Не позволяйте детям играть или иным образом иметь контакт с пластиковой упаковкой.
- Убедитесь, что обе опоры надежно закреплены, так что угроз устойчивости коляски и безопасности нет.



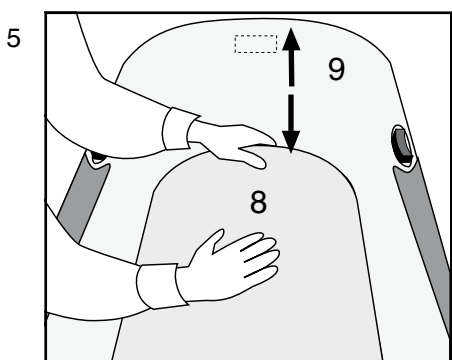
- Установите оголовье (3) в люльку (кроме Smart).



- Натяните обивку на края люльки. Прикрепите полосу велькро (5) в головах люльки (4). Убедитесь, что отверстия (6) с обеих сторон натянуты на замки-крепления капюшона (по одному с каждой стороны).



- Опустите спинку (7) в положение «лежа».



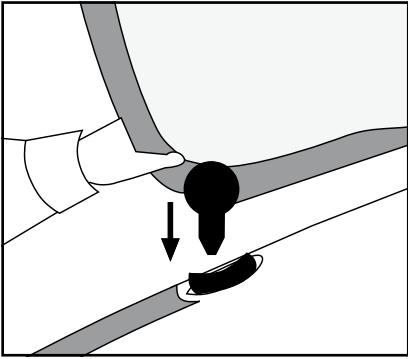
- Уложите матрас (8).

ОСТОРОЖНО

- Расстояние между поверхностью уложенного матраса или постельных принадлежностей и верхним краем люльки (9) должно быть не менее 150 мм. Используйте в люльке только матрасы толщиной макс. 5 мм.

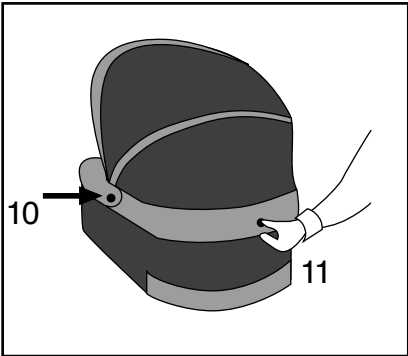
Montering av liggdel

6



- Установите капюшон так, чтобы пальцы замков вошли в крепления люльки. Убедитесь, что защелкивание произошло.

7

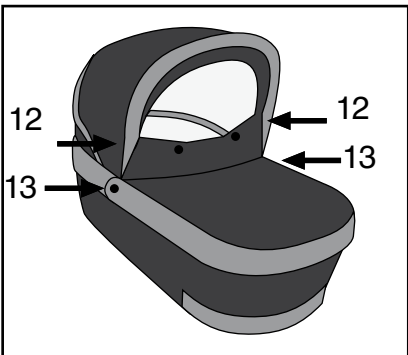


- Застегните кнопки (10) пристегивания капюшона на обеих сторонах люльки. Пристегните задник (11) к люльке.

ОСТОРОЖНО

В комплект входит капюшон, и его установка является необходимым условием для эксплуатации коляски.

8

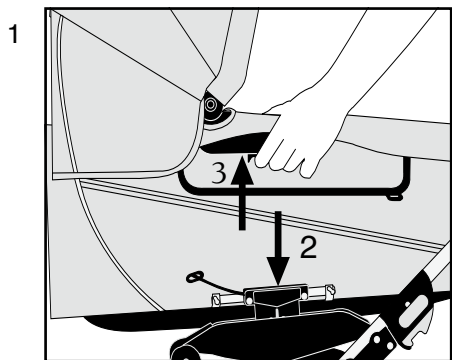


- Прикрепите фартук от ветра к капюшону (1) и креплениям капюшона (13) на обеих сторонах.

ВАЖНО

- Не опускайте капюшон с пристегнутым фартуком от ветра, обязательно отсоедините кнопки (1).

Как пользоваться люлькой



Установка люльки на шасси

- Поставьте коляску на тормоз.
- Закрепите люльку в креплениях Easy Fix (), нажимая до защелкивания на обеих сторонах.

ОСТОРОЖНО

- Перед тем как использовать коляску, убедитесь, что крепления надежно защелкнуты.

Отсоединение люльки от шасси

- Поставьте коляску на тормоз.
- Нажимая на ручки Easy -Fix (3) на обеих сторонах люльки, одновременно поднимайте люльку с шасси.

ВАЖНО

- Складывать шасси можно, только сняв люльку.

ОСТОРОЖНО

- При складывании/раскладывании шасси детям в коляске находиться нельзя.

Регулировка капюшона

- Производится осторожным потягиванием края вперед/назад до желаемого положения.

Не регулируйте капюшон с пристегнутым фартуком от ветра.

ВАЖНО

- Не поднимайте люльку за капюшон.
- Не поднимайте коляску за посадочное место.

Регулировка спинки

- Поднимите спинку (3), нажмите на стальную рамку (4) так, чтобы она села в металлическую опору.

Регулирование системы вентиляции (кроме Smart)

- Откройте приток, потянув рычаг (5) на себя.
- Закройте приток, потянув рычаг (5) от себя.

ВАЖНО

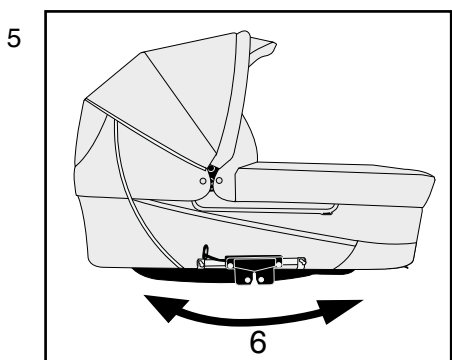
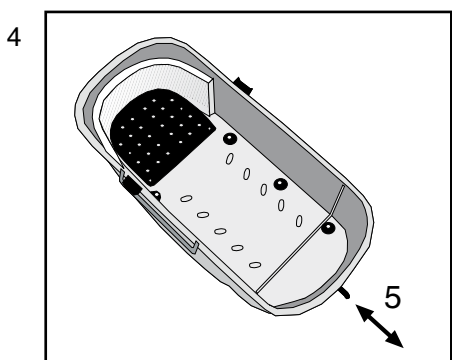
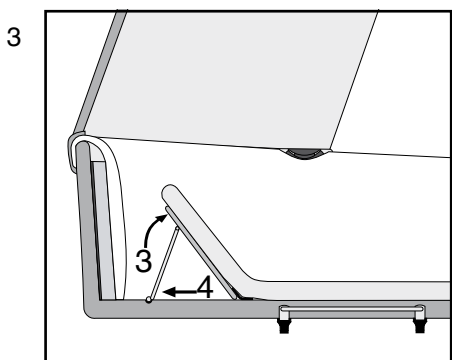
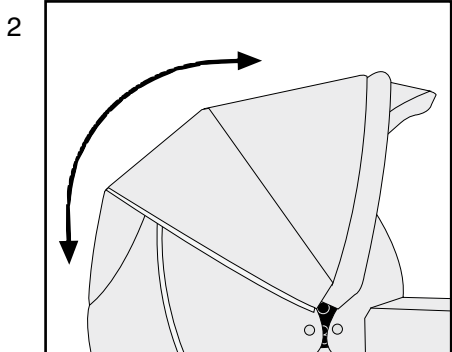
- P liggdelens botten finns det f stpunkter f r en separat sele som uppfyller BS 6684

Функция качалки (кроме Smart)

- Люльку можно использовать как колыбельку-качалку (6) в помещении, установив ее на ровной горизонтальной поверхности.

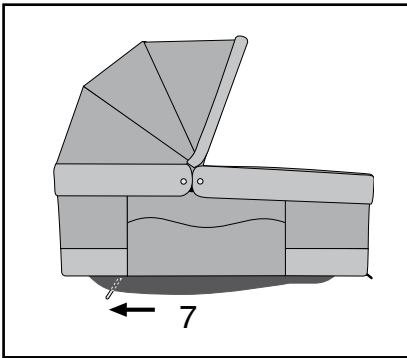
ОСТОРОЖНО

- Не ставьте люльку возле лестниц, на стол или в других местах, где она может упасть.
- Не используйте люльку как колыбельку-качалку на улице или на неровных поверхностях.
- Не используйте коляску в качестве детской кроватки.



Как пользоваться люлькой

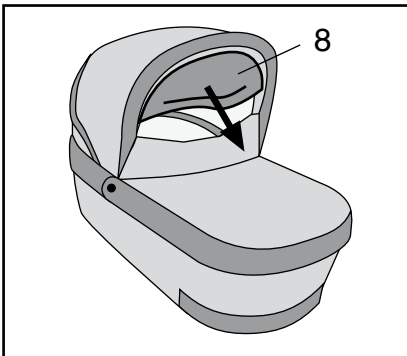
6



Блокировка функции качалки (кроме Smart)

- Выдвиньте стопор (7), и люлька не сможет качаться.

7



Установка москитной сетки (имеется только на ряде моделей)

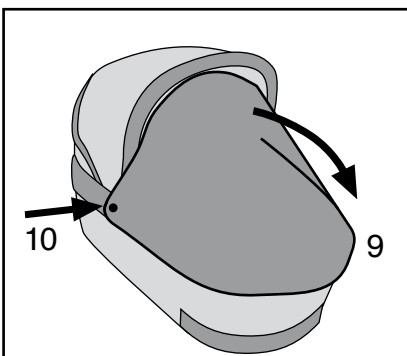
- Откройте молнию на внутренней стороне капюшона. Осторожно вытащите сетку (8) из кармана.

ОСТОРОЖНО

- Всегда убирайте сетку в карман, когда не пользуетесь ею.

Модели без сетки: Используйте только сетку, пригодную для коляски и которую можно туго натянуть, так что ребенок не сможет тянуть за нее.

8



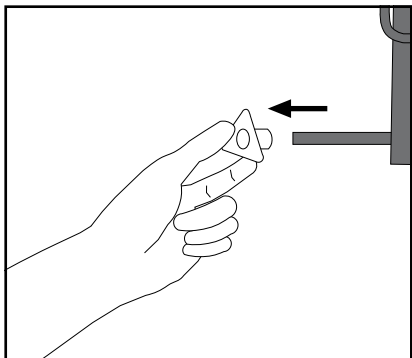
- Натяните сетку на края фартука от ветра (9). Закрепите пластмассовые крючки москитной сетки в петли (10) резиновой ленты на обеих сторонах.

Как пользоваться дождевиком

- Дождевик натягивают поверх капюшона и посадочного места. Убедитесь, что дождевик открыт с лицевой стороны капюшона.
- Используйте дождевик, приобретенный в комплекте с коляской.
- Всегда используйте дождевик при дожде и снеге. Если коляска к моменту надевания дождевика мокрая, сначала как можно лучше вытрите ее.
- Как следует просушите дождевик, прежде чем убрать его в чехол.

Сборка шасси Classic

1



Установка колес

- Снимите пластмассовую защиту с осей. Сохраните для использования в дальнейшем.

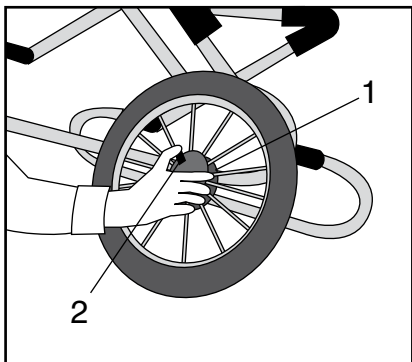
ВАЖНО

- Оси смазаны и могут пачкать текстильные материалы.

ОСТОРОЖНО

- Опасность удушья. Не позволяйте детям играть или иным образом иметь контакт с пластиковой упаковкой.

2



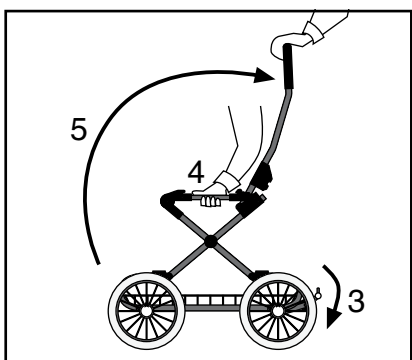
- Тормоз должен быть распушен. Нажмите на кнопку фиксатора колеса () на крышке ступицы (1) и вдавите колесо как можно глубже на ось. Отпустите кнопку и проворачивайте колесо на себя, пока оно с щелчком не сядет на место.

ОСТОРОЖНО

- Убедитесь, что колесо установлено правильно и не слетит с оси.

Повторите описанные действия для всех 4-х колес.

3



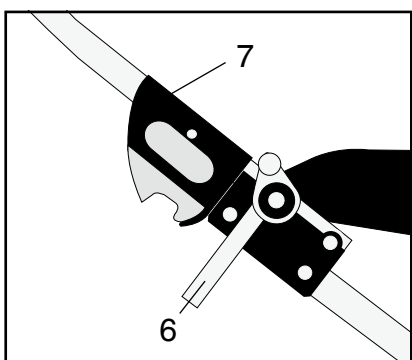
Раскладывание шасси из сложенного состояния

- Поставьте коляску на тормоз (3). Тяните за ручку (4), одновременно придерживая (5) шасси сбоку.

ОСТОРОЖНО

- Замок-предохранитель (5) должен закрыться со щелчком.

4

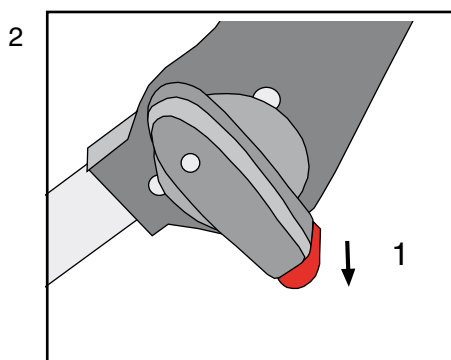
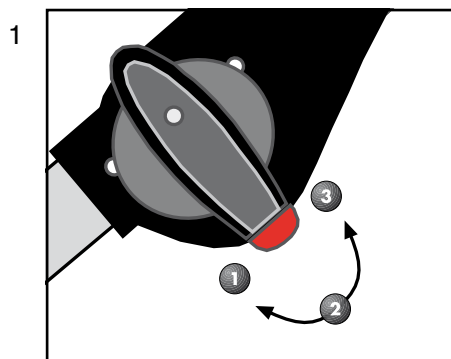


- Скоба-предохранитель (6) используется для предотвращения непредумышленного складывания только в случаях, когда не закрыт замок (7).

ОСТОРОЖНО

- Kontrollera alltid, innan du använder vagnen, att chassil set (7) • Перед использованием коляски всегда проверяйте, закрыт ли замок (7), так как иначе ее использовать опасно.

Как пользоваться шасси Classic



Применение регулируемой подвески E.A.S.T. (кроме Smart)

Система позволяет регулировать жесткость подвески в зависимости от веса ребенка и даже (для некоторых моделей) от качества поверхности, по которой предстоит ехать.

- Жесткость подвески можно регулировать трехступенчато:

1. мягкая 2. среднежесткая 3. жесткая

ОСТОРОЖНО

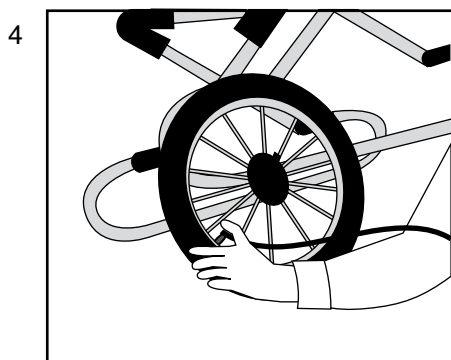
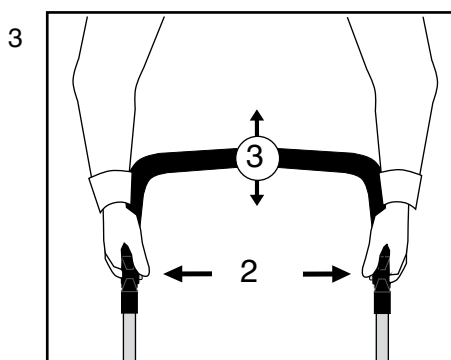
- Перед тем, как начать регулировать подвеску, выньте ребенка из коляски.
- Регулировка жесткости: Высвободите, потянув к себе, серый замок (1) и поворачивайте ручку до тех пор, пока замок не захватит отверстие 1, 2 или 3. Повторите с другой стороны шасси. Убедитесь, что замок установлен в то же положение на обеих сторонах.

ВАЖНО

- Производите регулировку при сложенном шасси, чтобы избежать нецелесообразного износа механизма.

ОСТОРОЖНО

- Подвеску следует устанавливать в одно и то же положение на обеих сторонах шасси, в противном случае шасси будет несимметрично нагружено, что может привести к поломке.
- Убедитесь, что серый замок хорошо вошел в отверстие, иначе подвеска не будет должным образом выполнять свою функцию.



Регулировка высоты ручки (не относится к шасси Sport)

- Регулируйте высоту ручки, нажимая одновременно на обе серые кнопки на внутренней стороне ручки (1, 2).
- Удерживая кнопки нажатыми, установите ручку в желаемую позицию (3).

Модели с пневмоколесами:

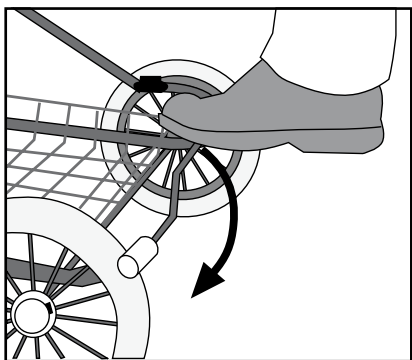
- При необходимости надуть шины, используйте автомобильный насос с переходником.
- Давление воздуха указано на маркировке на шинах.
- Шины смонтированы изготовителем. Если ход неровный, можно произвести регулировку заново (выпустить воздух и натянуть шины как следует).
- Воздействие озона и ультрафиолетовых лучей может привести к образованию микротрещин на шинах. Это не отражается на ходовых качествах коляски и уровне ее безопасности, и не является поводом для рекламации.

ОСТОРОЖНО

- Избегайте везти коляску по острым камням или осколкам стекла, могут возникнуть проколы шин.
- Правильное давление воздуха в шинах обеспечивает наилучшие ходовые качества и предупреждает проколы. Регулярно проверяйте давление воздуха (см. маркировку на шине).

Как пользоваться шасси Classic

5



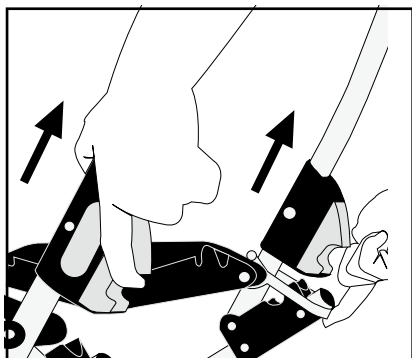
Använda bromsen

- Ставьте коляску на тормоз, опуская тормоз носком ноги.
- Отпускайте тормоз, переводя его в верхнее положение.

ОСТОРОЖНО

- Не оставляйте коляску с ребенком, не поставив ее на тормоз.
- Коляска должна быть на тормозе, когда Вы вынимаете ребенка из коляски/кладете его в нее.
- Никогда не паркуйте коляску на холме/горке.
- Модели с тормозом на зубчатом диске: убедитесь, что зубчатые колеса хорошо закреплены на всех 4-х колесах.
- Модели с тормозом на зубчатом диске: убедитесь, что тормозные пальцы имеют хорошее зацепление в дисках колес при применении тормоза.

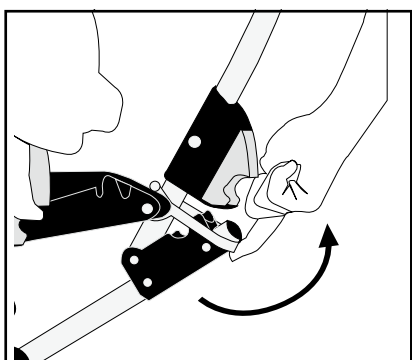
6



Складывание шасси

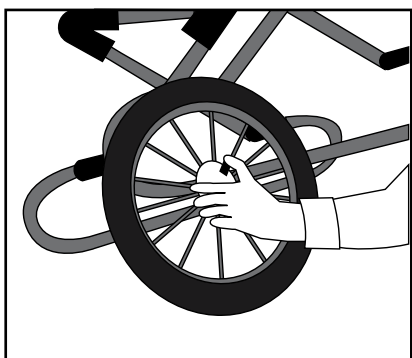
- Поднимите оба замка шасси (по одному на каждой стороне) вверх.

7



- Теперь поднимите скобу-предохранитель и уложите ручку вперед/вниз.

8

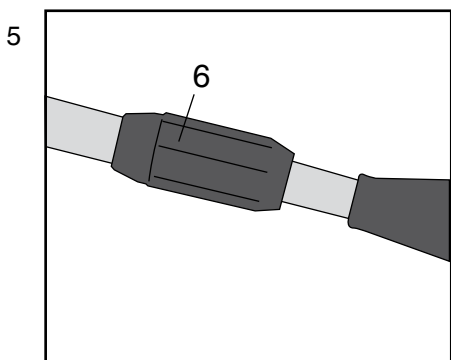
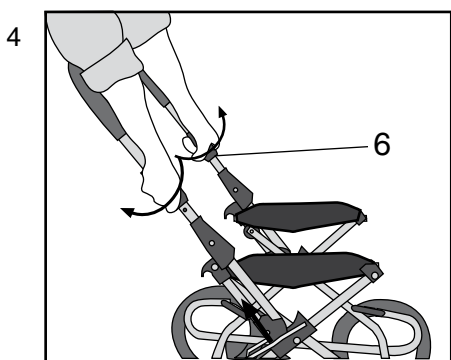
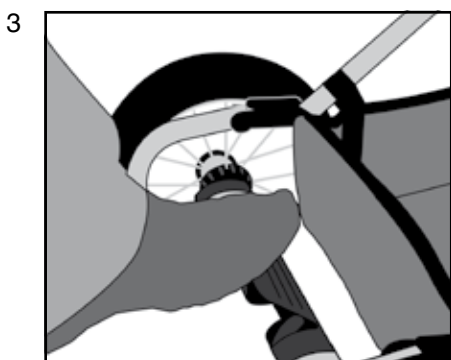
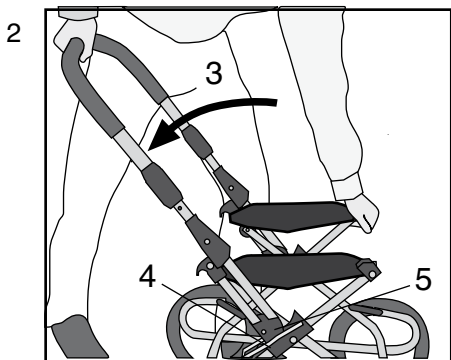
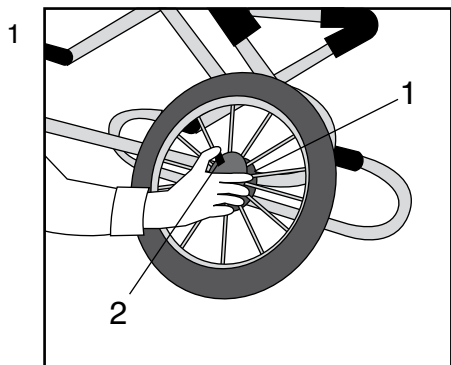


- Если нужно сложить шасси еще компактнее, можно снять колеса, нажимая на кнопку на каждой ступице и стягивая колесо.

ВАЖНО

- Счистите загрязнения с осей перед тем, как вновь насадить колеса.

Сборка и эксплуатация шасси Sport



Установка колес

- Снимите пластмассовую защиту с осей. Сохраните для использования в дальнейшем.
- Установка колес с зубчатыми дисками (1): Нажмите на кнопку фиксатора колеса () на крышке ступицы (1) и вдавите колесо как можно глубже на ось. Отпустите кнопку и проворачивайте колесо на себя, пока оно с щелчком не сядет на место. Повторите описанные действия для всех колес. Убедитесь, что колеса установлены правильно и не слетят с оси.

ВАЖНО

- Колеса смазаны и могут пачкать текстильные материалы. В помещении используйте защиту колес, чтобы не запачкать полы.
- Опасность удушья. Не позволяйте детям играть или иным образом иметь контакт с пластиковой упаковкой.
- Убедитесь, что зубчатые колеса хорошо закреплены на всех колесах.
- Убедитесь, что тормозные пальцы имеют хорошее зацепление в дисках колес при применении тормоза.

Раскладывание шасси из сложенного состояния

- Поставьте коляску на тормоз.
- Тяните за ручку (3), одновременно придерживая шасси сбоку.

ОСТОРОЖНО

- Скоба-предохранитель (4) используется для предотвращения непреднамеренного складывания только в случаях, когда не закрыт замок (5).
- Перед использованием коляски всегда проверяйте, закрыт ли замок (5), так как иначе ее использовать опасно.

Применение тормоза

- Ставьте коляску на тормоз, опуская тормоз носком ноги.
- Отпускайте тормоз, переводя его в верхнее положение.

ОСТОРОЖНО

- Не оставляйте коляску с ребенком, не поставив ее на тормоз.
- Коляска должна быть на тормозе, когда Вы вынимаете ребенка из коляски/кладете его в нее.
- Никогда не паркуйте коляску на холме/горке.
- Модели с тормозом на зубчатом диске: убедитесь, что зубчатые колеса хорошо закреплены на всех 4-х колесах.
- Модели с тормозом на зубчатом диске: убедитесь, что тормозные пальцы имеют хорошее зацепление в дисках колес при применении тормоза.

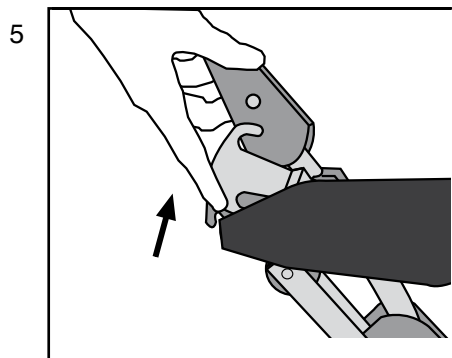
Регулировка высоты телескопической ручки

- Распустите черные фиксаторы высоты ручки (6), держа их в руках и вращая наружу (или внутрь, если ручка переброшена на другую сторону).
- Когда фиксаторы будут свободны, не отпуская их (не держитесь за покрытую резиной часть ручки), установите желаемую высоту.
- Производите регулировку осторожно, одинаково на обеих сторонах.
- Отпуская или затягивая фиксаторы, вращайте их осторожно, пока не ощутите, что достигли предельного положения (не проверните!)

ОСТОРОЖНО

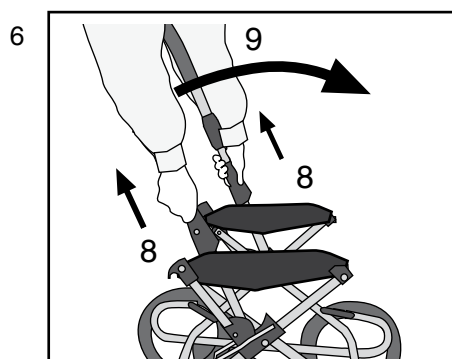
- При использовании коляски фиксаторы должны быть полностью закручены.
- Телескопическую ручку никогда не смазывать!

Сборка и эксплуатация шасси Sport



Система фиксации Ньютона

- Ваша коляска оборудована фиксатором Ньютона. Это дополнительная мера предосторожности от нежелательного перекидывания ручки.

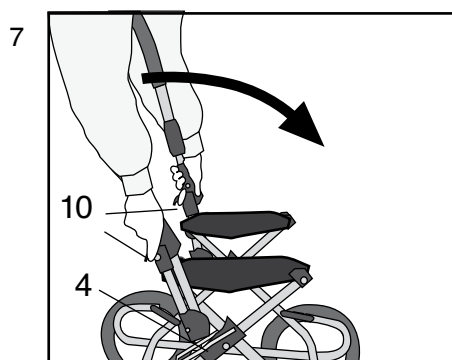


Перекидывание ручки

- Ребенка можно быстро «пересадить» по отношению к ходу движения, перебросив ручку на другую сторону.
- Поставьте коляску на тормоз.
- Поставьте ручку в самую верхнюю позицию. Разблокируйте ручку, взявшись обеими руками за черные пластмассовые части (8) и одновременно подтягивая их вверх и поворачивая к себе. Осторожно двигайте ручку в сторону желаемого расположения (9). Теперь ручку можно переместить на примерно 3 см, пока не сработает замок-фиксатор. Разблокируйте его, приподнимая, как показано на илл. 5. Теперь можно полностью перевести ручку на другую сторону и зафиксировать ее. Убедитесь, что черные части надежно зафиксированы на обеих сторонах коляски.
- Установите ручку на желаемую высоту. Заметьте, что регулировку фиксаторов высоты ручки (6) теперь придется вести в обратном направлении (см. Обращение с ручкой, илл. 3-4).

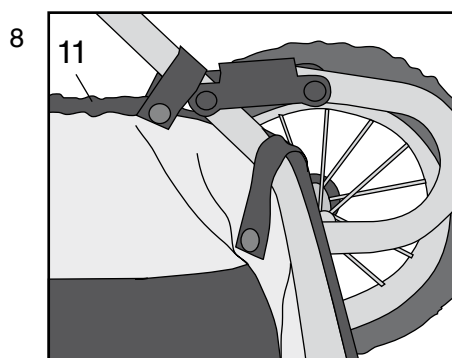
ВАЖНО

- Убедитесь, что ничто не будет находиться на пути перекидываемой ручки.
- Помните, что безопасность ребенка – Ваша ответственность.



Складывание коляски

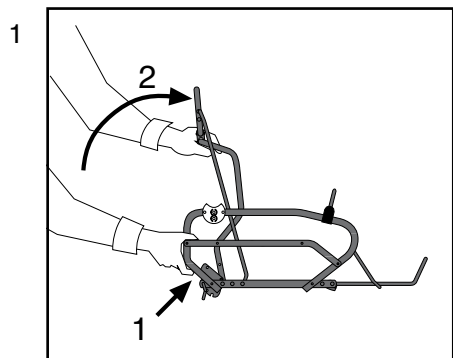
- Если коляска используется с люлькой, снимите люльку.
- Ручка должна находиться на той же стороне, что и черные замки-фиксаторы (10). Поставьте коляску на тормоз.
- Поставьте ручку в самое нижнее положение (чтобы сложенное шасси занимало как можно меньше места).
- Разблокируйте замки-фиксаторы (10), потянув их вверх к себе.
- Опустите скобу-предохранитель (4) и уложите ручку вперед/вниз.



ВАЖНО

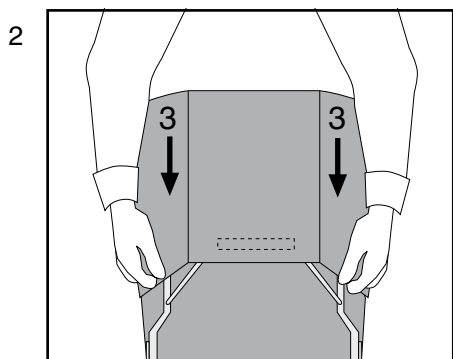
- Люльку следует снять до начала операции складывания шасси.
- **Корзина для покупок** при поставке установлена на шасси, но ее можно снимать и мыть. При установке ее следите, чтобы рессора (11) находилась на одной линии с колесами соответствующей стороны шасси.

Установка прогулочного блока

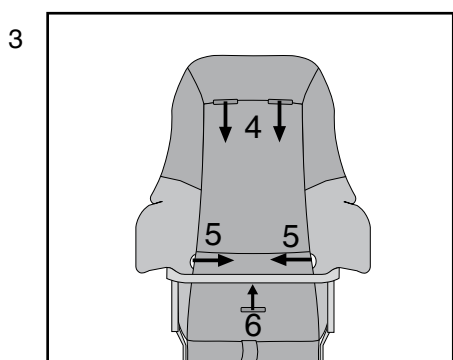


Установка прогулочного блока и монтаж 5-точечного ремня

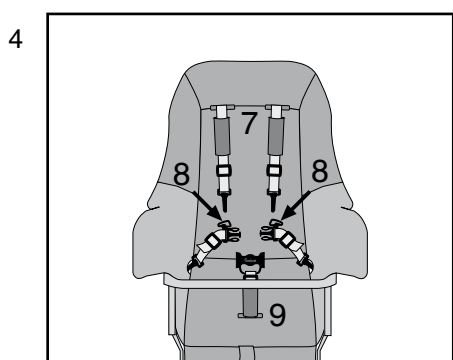
- нажатием разблокируйте фиксатор спинки (1).
Переведите спинку в самое верхнее положение (2).



- Открепите плечевые и поясные ремешки от замка ремня до того, как начать установку сиденья. Натяните карман чехла-обивки (3) поверх спинки сиденья.



- Протяните плечевые ремешки (4) через отверстие в спинке чехла-обивки.
- Протяните поясные ремешки (5) через отверстия в сиденье обивки.
- Протяните ремень защиты от выскальзывания под поручнем (6) через отверстия в основании и сиденье.

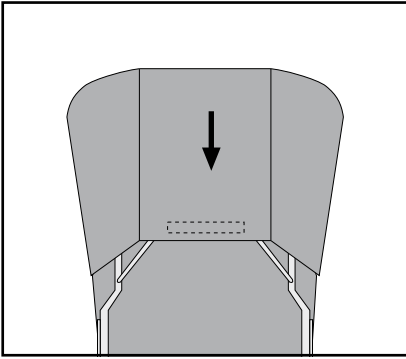


- Натяните плечевые подушечки (7) на плечевые ремешки (кроме Smart).

- Убедитесь, что оба поясных ремешка по-прежнему пропущены каждый в свое полукольцо (10) – по одному с каждой стороны.

Установка прогулочного блока

5

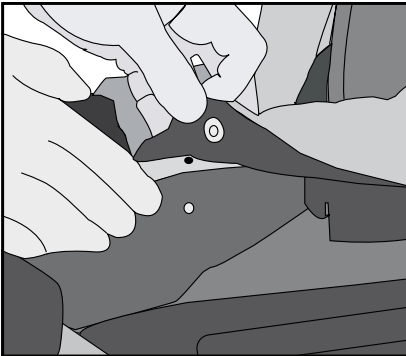


- Проследите, чтобы карман чехла-обивки был натянут как можно ниже на раму спинки сиденья.

ОСТОРОЖНО

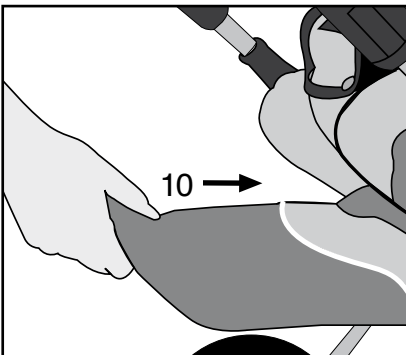
- Убедитесь, что спинка сиденья надежно зафиксирована до того, как пользоваться коляской. Это очень **ВАЖНЫЙ** момент.

6



- Пристегните оба чехла-подлокотника к бокам сиденья.

7

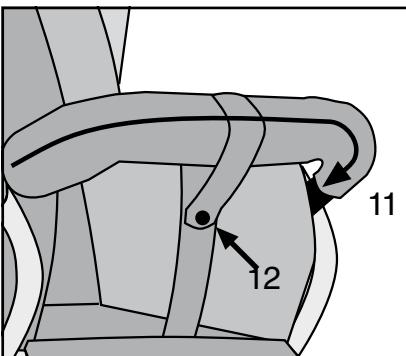


- Натяните карман чехла (10) на подставку для ножек и пристегните кнопками через отверстия в пластине днища.
- Чехол подставки для ножек - двусторонний.

ОСТОРОЖНО

- Не позволяйте ребенку стоять на подставке для ножек!

8

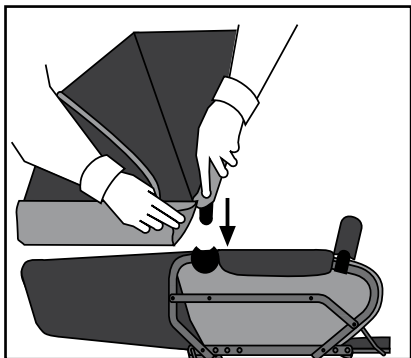


Монтаж защиты поручня (бампера)

- Натяните защитную обивку (13) на поручень и застегните молнию.
- Пристегните кнопкой ремень защиты от проскальзывания под поручень (14), обернув его вокруг поручня.

Установка прогулочного блока

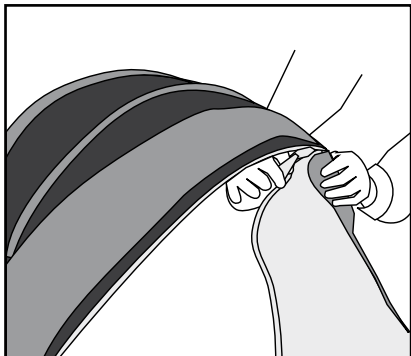
10



Установка капюшона

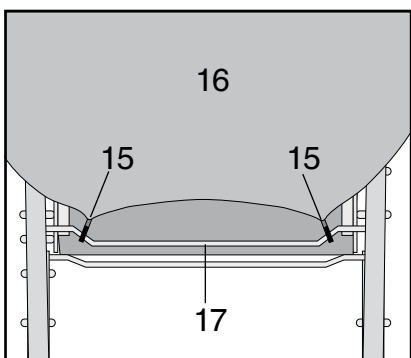
- Введите пальцы замков капюшона, по одному с каждой стороны, в пластмассовые отверстия прогулочного сиденья (одно на каждой стороне). Проследите, чтобы замки защелкнулись.
- Затем пристегните капюшон кнопками на обеих сторонах.

11



- Откройте молнию снизу чехла капюшона и осторожно вытяните чехол (кроме Smart).

12

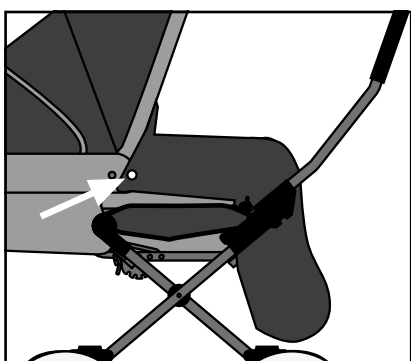


- Закрепите оба пластмассовых крючка (15) чехла (16) на металлическую планку (17) (кроме Smart).
- Модели с кнопками на чехле капюшона: застегните обе кнопки на нижнем крае капюшона позади спинки.

ВАЖНО

- Suffletten ska alltid vara monterad n r vagnen anv nds och tryckknapparna / krokarna ska alltid vara fasttryckta.

13



Монтаж муфты-фартука для ножек

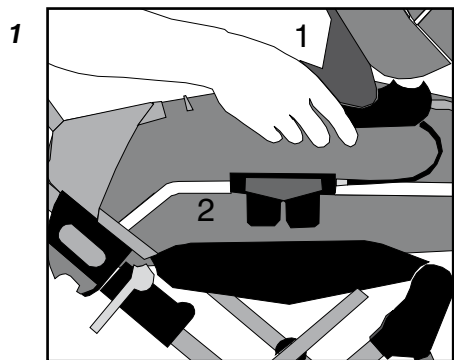
(Smart имеет одну муфту-фартук, применимую и для люльки, и для прогулочного блока)

- Натяните фартук-муфту поверх подставки для ножек и вверх к капюшону. Закрепите 4-мя кнопками, по 2 с каждой стороны.

ВАЖНО

- Не опускайте капюшон, пока к нему пристегнут фартук-муфта.

Как пользоваться прогулочной коляской



Сборка и демонтаж посадочного места (илл. 1)

- Сборка: поставьте коляску на тормоз. Поднять сиденье за ручки (1) и вжать крепления Easy Fix в замки обеих боковин () до щелчка.
- Демонтаж: поставьте коляску на тормоз. Нажмите на обе ручки (1) на боковинах и поднимите посадочное место.
- Прогулочный блок можно установить и по ходу, и против хода движения.

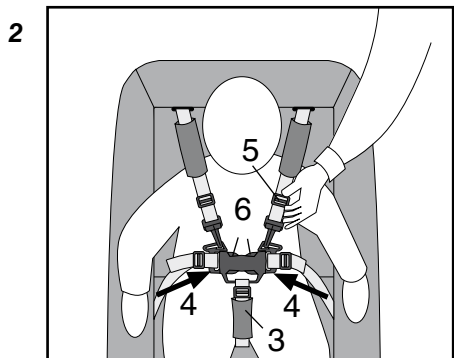
ОСТОРОЖНО

- Не допускайте нахождения ребенка в коляске во время ее сборки и раскладывания.
- Держите блок за переносные ручки, пока сиденье не встанет на место.

ВАЖНО

- Убедитесь, что посадочное место закреплено должным образом, прежде чем начать пользоваться коляской.
- Не поднимайте коляску за прогулочный блок, когда он закреплен на шасси

Регулировка 5-точечного ремня (илл. 2)



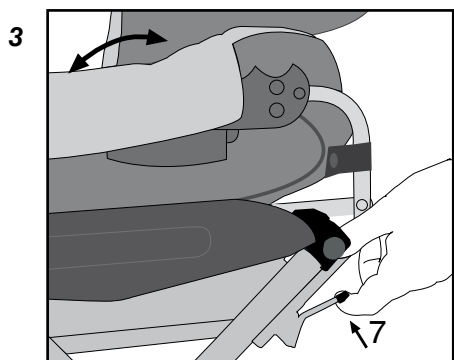
- Проведите ремешок защиты от соскальзывания под поручень (1) между ножек ребенка вверх к поясу. Защелкните поясные ремешки () в замке ремня. Убедитесь, что пояс застегнут.
- Отрегулируйте длины всех частей ремня при помощи скользящей пряжки (3).
- Плечевые и поясные ремешки расстегиваются нажатием на кнопки (4) посередине замка ремня безопасности.

На оконечности каждого поясного ремешка имеются точки прикрепления для отдельного ремня в соотв. с BS 6684.

ОСТОРОЖНО

- Всегда закрепляйте ремень безопасности, усаживая ребенка в коляску. Убедитесь, что все пряжки застегнуты, а ремень пропущен в полукольца коляски.

Регулировка спинки (илл. 3)

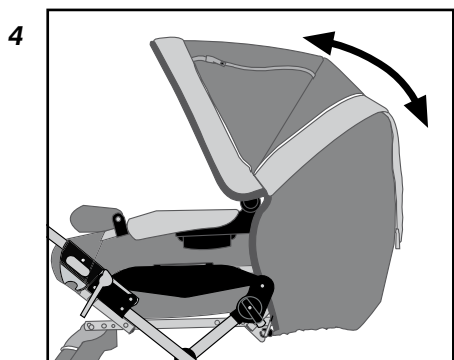


- Поднимайте спинку ее нажатием вверх.
- Для опускания спинки опустите фиксатор (1) и установите спинку в желаемое положение.

ОСТОРОЖНО

- Убедитесь, что спинка надежно закреплена в одном из 4-х возможных положений, отводя спинку назад, пока она не сядет в одну из позиций.

Регулировка капюшона (илл. 4)

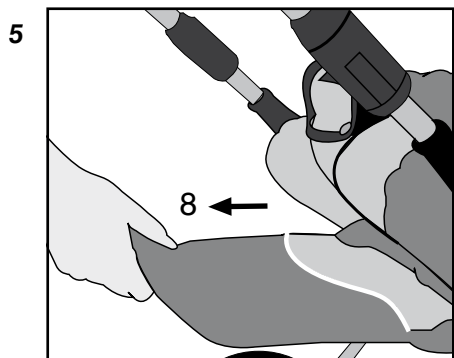


- Производится осторожным потягиванием края вперед/назад до желаемого положения.
- Некоторые модели оснащены москитной сеткой, встроенной в капюшон. При необходимости сетку натягивают поверх подставки для ножек и закрепляют пластмассовыми крючками.

ВАЖНО

- Не поднимайте прогулочное сиденье за капюшон.
- Не поднимайте коляску за посадочное место.

Регулировка подставки для ножек (илл. 5)

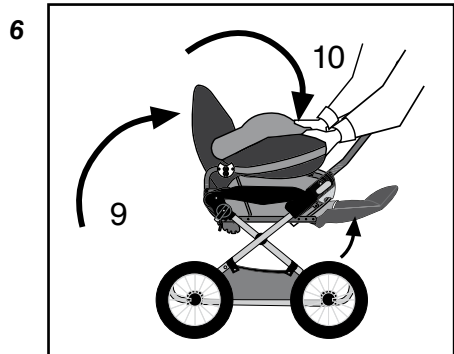


- Для подставки имеется 2 уровня установки. Для установки подставки на нижний уровень поднять замок сбоку подставки и тянуть ее наружу и вниз.
- Для установки подставки на верхний уровень тянуть подставку вверх, вжимая ее внутрь, к коляске.
- Перед использованием коляской убедитесь, что подставка прочно села в желаемую позицию.
- Чехол подставки для ножек – двухсторонний.

ОСТОРОЖНО

- Не позволяйте ребенку/детям стоять на подставке для ножек.

Как пользоваться прогулочной коляской

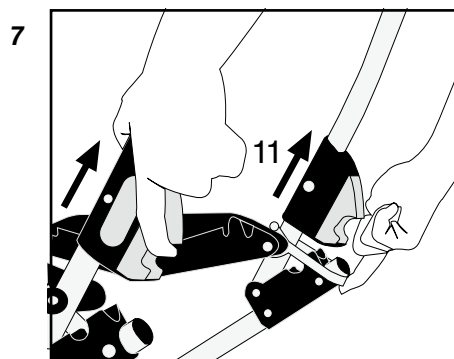


Складывание прогулочной коляски – шасси Classic (о шасси Sport см. на стр. 16)

- Поставьте коляску на тормоз. Поднимите спинку (7). Опустите капюшон к бамперу (8). Поднимите подставку для ножек вверх.

ОСТОРОЖНО

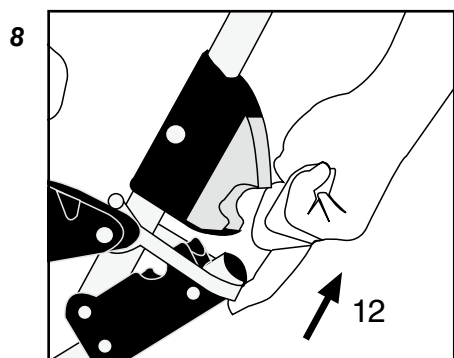
- Не допускайте нахождения ребенка в коляске во время ее сборки и раскладывания.



- Сложите шасси, поднимая оба замка-предохранителя (по одному на каждой стороне) вверх.

Заметьте!

Прогулочное сиденье на иллюстрации не показано, чтобы четче отразить описываемые действия.



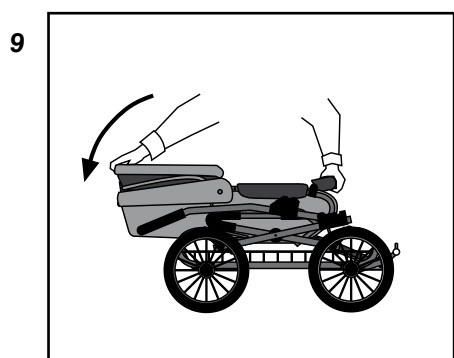
- Поднимите скобу-предохранитель и уложите ручку вперед/вниз.

ВАЖНО

- Убедитесь, что чехол не зажат между ручкой и сиденьем.

Заметьте!

Прогулочное сиденье на иллюстрации не показано, чтобы четче отразить описываемые действия.



- Сначала опустите спинку сиденья в самое нижнее положение. Затем уложите капюшон к спинке.
- Если нужно сложить шасси еще компактнее, можно снять колеса, нажимая на кнопку на каждой ступице и стягивая колесо.

VIKTIGT

- Счистите загрязнения с осей перед тем, как вновь насадить колеса.

Как пользоваться дождевиком

- Дождевик натягивают поверх капюшона и посадочного места. Убедитесь, что дождевик открыт с лицевой стороны капюшона.
- Используйте дождевик, приобретенный в комплекте с коляской.
- Всегда используйте дождевик при дожде и снеге. Если коляска к моменту надевания дождевика мокрая, сначала как можно лучше вытрите ее.
- Как следует просушите дождевик, прежде чем убрать его в чехол.

Текущее обслуживание и уход

Общие советы по обслуживанию и уходу

- Не подвергайте коляску долговременному воздействию яркого солнечного света.
- Всегда пользуйтесь дождевиком в дождь или снегопад.
- Не храните коляску в холодных или сырых условиях.
- Тщательно вытирайте влагу с шасси. Следите, чтобы коляска хранилась в сухом помещении.
- Ополосните и вытрите коляску насухо по окончании прогулки у моря или по посыпанным солью дорожкам.
- Будьте осторожны с поверхностями шасси при перевозке и хранении. Царапины и трещины, возникшие после продажи, рекламации не подлежат.

Регулярный контрольный осмотр

- Регулярно производите чистку шасси и металлических частей коляски, обтирая их и смазывая все соединения. Обода и спицы всех колес следует с равными промежутками промывать теплой водой и обтирать сухим полотенцем. При пользовании коляской в зимнее время следует производить чистку по меньшей мере раз в неделю. Небрежность в этом отношении может повлечь за собой коррозию. При возникновении коррозионных пятен, что возможно, их нужно удалять чистящим средством для хрома.
- Смазывайте оси и подвеску раз в 3 месяца (протрите оси ветошью, перед тем как смазывать их). Смазывайте консистентной смазкой или моторным маслом.

Убедитесь, что:

- все замки на шасси исправны.
- все заклепки, винты и гайки завернуты как надо и не повреждены.
- повреждений пластмассовых частей нет.
- все подшипники колес в хорошем состоянии.
- все ленты велькро («липучки») держат.
- все кнопки на подставке для ножек сидят прочно.
- эластичные ленты не утратили своей эластичности.
- скоба-предохранитель не повреждена и подвижна.
- тормоз в рабочем состоянии, резина тормоза не повреждена.
- давление воздуха соответствует маркировке на шинах.

ЗАМЕТЬТЕ

- Всегда первую очередь обращайтесь в тот магазин по продаже детских колясок, в котором Вы приобрели свое изделие. Это касается как необходимости в техническом обслуживании коляски оригинальными запчастями, так и других вопросов технического характера, требующих профессионального суждения.
- Купленное вами изделие подпадает под действие Закона о купле-продаже от 1 июля 2002 г. Вы имеете право требовать данной информации при покупке изделий в своем магазине детских колясок.

ОСТОРОЖНО

- Шины при контакте с некоторыми материалами, напр., полами из ПВХ или с мягким пластмассовым покрытием, вступают в реакцию, что может вызывать изменение окраски пола. Применяйте защиту колес, если коляска хранится в помещении с такими полами.

Текущее обслуживание и уход

Советы относительно чистки

- **Капюшон:**

Снимите и разложите капюшон. Промойте внутреннюю поверхность капюшона (обивку) тепловатой водой с мягким моющим средством. Тщательно ополосните. Дайте влаге стечь и просушите в раскрытом виде. Duo Combi: съемные части капюшона промывают по отдельности. Tivilling Sportvagn: обращайтесь с обивкой из нетканого материала бережно.

- **Чехол-обивка сиденья и 5-точечный ремень безопасности:**

Снимите чехол-обивку с шасси. Простирайте вручную в тепловатой воде с мягким моющим средством. Тщательно прополощите. Дайте влаге стечь и просушите. Сняв обивку, Вы получили доступ к 5-точечному ремню. Протрите нейлоновую ленту и пластмассовые части влажной тряпкой. Не стирать. Проследите, чтобы ремень был сухим, когда будете надевать чехол-обивку.

- **Чехол-обивка бампера:**

Снимите защитный чехол с бампера. Промойте внешнюю сторону защитного чехла вручную в тепловатой воде с мягким моющим средством. Обращайтесь с внутренней стороной из нетканого материала бережно. Дайте влаге стечь и просушите.

- **Съемная внутренняя обивка и матрас:**

Рекомендуется ручная стирка. Обращайтесь с внутренней стороной из нетканого материала бережно. Дайте влаге стечь и просушите.

- **Люлька:**

Снимите капюшон, съемную обивку, оголовье, матрас и фартук от ветра. Протрите внешнюю поверхность и внутреннюю обивку влажной тряпкой. Не стирать. Просушите в раскрытом виде. Не допускайте, чтобы пластина днища промокла.

- **Оголовье (кроме Smart):**

Протрите пластмассовые части влажной тряпкой, а затем сухой.

Прочая информация

- Глажка: все части обивки гладить через тряпку из 100 % чистого хлопка. Внешнюю сторону чехлов (100 % полиэстер) и внутреннюю обивку (65 % хлопка и 35 % полиэстера) гладить не слишком горячим утюгом (110°C).
- Проследите, чтобы все было сухим, когда начнете сборку коляски. Проконтролируйте все швы и кромки на внутренней стороне прогулочного блока и кармана для спинки сиденья.
- Чехлы и обивку можно заново пропитать после влажной обработки (используйте, напр. Scotchgard™). Всегда делайте это перед тем, как начать сборку коляски.

ОСТОРОЖНО

- В течение 4 часов после пропитки детям нельзя находиться в коляске.

Сборка после влажной обработки

ОСТОРОЖНО

- Всегда проверяйте правильность сборки коляски по инструкциям в данном Руководстве. Убедитесь, что прогулочный блок и подставка для ножек находятся в правильной позиции, прежде чем монтировать все прочие части на коляску, и прежде чем начать пользование ею.